



中國鋼鐵股份有限公司

107年新進人員甄試試題

甄試類別：員級—電機

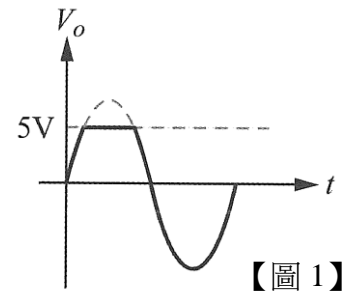
專業科目：1.電工及電子學 2.數位系統 3.電工機械

—作答注意事項—

- ① 應考人須按編定座位入座，作答前應先自行核對答案卡、測驗入場通知書號碼、座位標籤號碼、甄試類別(組)等是否相符，如有不同應立即請監試人員處理。使用非本人答案卡作答者，該節不予計分，應考人不得異議。
- ② 答案卡須保持清潔完整，請勿折疊、破壞或塗改測驗入場通知書號碼及條碼，亦不得書寫應考人姓名、測驗入場通知書號碼或與答案無關之任何文字或符號。
- ③ 本試題本為雙面，共100分，答案卡每人一張，不得要求增補。未依規定畫記答案卡，致機器掃描無法辨識答案；或未使用藍、黑色墨水的筆書寫答案卷，致評閱人員無法辨認機器掃描後之答案者，其後果由考生自行承擔。
- ④ 選擇題限用2B鉛筆作答。請按試題之題號，依序在答案卡上同題號之劃記答案處作答，未劃記者，不予計分。欲更改答案時，請用橡皮擦擦拭乾淨，再行作答，切不可留有黑色殘跡，或將答案卡汙損，也切勿使用立可帶或其他修正液。非選擇題限用黑色、藍色鋼筆或原子筆，不得使用修正液，欲更改答案時，可用立可帶修正後再行作答。
- ⑤ 本項測驗僅得使用簡易型電子計算器（依考選部公告「國家考試電子計算器規格標準」規定第一類：具備+、-、×、÷、%、√、MR、MC、M+、M- 運算功能，不具任何財務函數、工程函數功能、儲存程式功能），但不得發出聲響；若應考人於測驗時將不符規定之電子計算器放置於桌面或使用，經勸阻無效，仍執意使用者，該節以零分計；該電子計算器並由監試人員保管至該節測驗結束後歸還。
- ⑥ 考試結束 試題本、答案卡及簽到卡務必繳回，未繳回者該科以零分計算。
- ⑦ 考試時間：100分鐘。

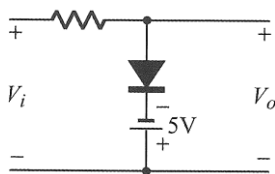
壹、選擇題—單選題 25 題(每題 1.5 分，答錯不倒扣；未作答者，不予計分)

- 若額定為交流 110 V，33 W 之 LED 燈泡，發光效率為 120 lm/W，則額定輸出流明為
 ① 3630 lm ② 3960 lm ③ 13200 lm ④ 3000 lm
- 額定為交流 100 V，100 W 之白熾燈泡，用於 100 V 直流電源，輸出功率為
 ① 100 W ② 141.4 W ③ 70.7 W ④ 不能用
- 若將串激式直流電動機的輸入電源正負兩端互換，則此直流電動機之運轉會如何變化？
 ① 反向運轉 ② 運轉方向不變 ③ 無法運轉 ④ 轉速變慢
- 一部三相同步電動機，穩定運轉時，測得功因為 1。若要將輸入功率因數調整為電容性，則應
 ① 調高磁場電流 ② 降低電源電壓 ③ 降低負載轉矩 ④ 提高轉速
- 下列何種電機會同時產生激磁轉矩(excitation torque)和磁阻轉矩(reluctance torque)？
 ① 鼠籠式感應機 ② 繞線式轉子感應電動機
 ③ 凸極(salient pole)式同步機 ④ 隱極(nonsalient pole)式同步機
- 額定為 12 kV/240 V，60 Hz，2.2 kVA 的單相隔離型變壓器，若一次側輸入 11 kV，最高可輸出功率為何？
 ① 2.02 kW ② 2.2 kW ③ 1.1 W ④ 不能用
- 下列電子零件編號中，何者為二極體？
 ① 2N2222 ② 1N4003 ③ CS9012 ④ 7404
- 當輸入正弦電壓 V_i 的振幅大於 5 V 時，下列何者的 V_o 將如圖 1 所示？

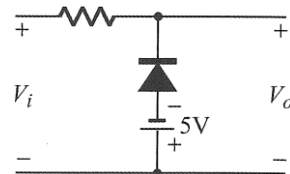


【圖 1】

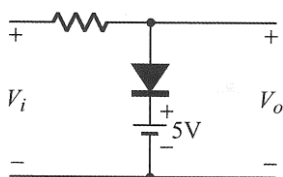
①



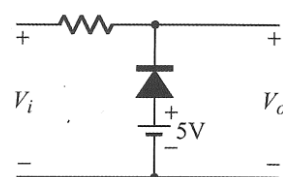
②



③



④



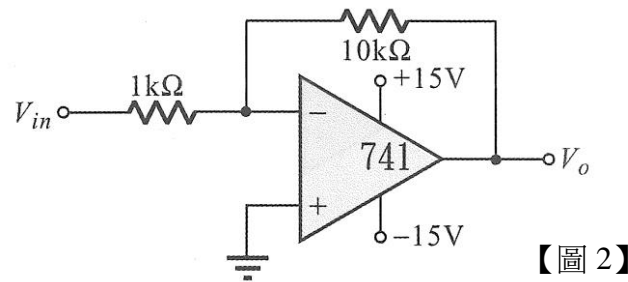
9. 將功率電晶體的集極與外殼接在一起之主要目的為何？

- ①製造上較方便 ②美觀 ③易於辨識集極 ④散熱較佳

10. 下列有關 MOSFET 特性的敘述，何者為非？

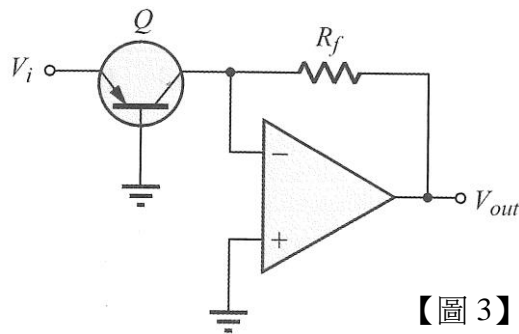
- ①輸入阻抗極低，有極高扇出數 ②積體電路所佔體積小
 ③"O"是指二氧化矽層 ④可作雙向對稱開關用

11. 一運算放大器的實驗電路如圖 2 所示，設 $V_{in} = 2\text{ V}$ ，則輸出 V_o 為何？



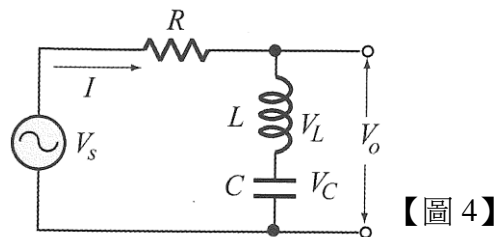
- ① -20 V ② +20 V ③ -15 V ④ +15 V

12. 圖 3 為那一種電路？



- ①對數電路 ②指數電路 ③乘法電路 ④除法電路

13. 圖 4 所示為一



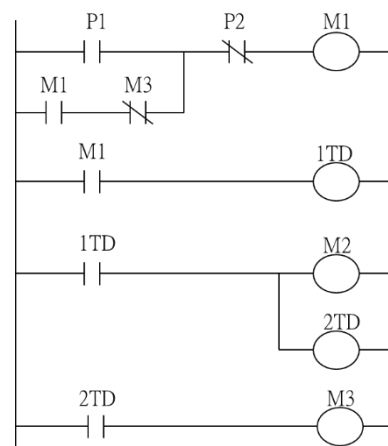
- ①低通濾波器 ②高通濾波器 ③帶通濾波器 ④帶拒濾波器

14. 如欲讀取轉動設備上的脈波產生器(Pulse Generator)信號以判斷行程位置，應將信號源拉到可程式邏輯控制器(PLC)的那種信號板上？

- ①類比信號輸入板 ②類比轉數位信號板 ③高速計數板 ④RTD 信號板

15.圖 5 為順序控制電路圖，其中 P1 與 P2 為配備常開式接點(N.O)的按鈕，1TD 為延遲 5 秒導通的計時繼電器，2TD 為延遲 10 秒導通的計時繼電器，M1 ~ M3 則為一般繼電器。當操作員按下 P1 按鈕後，請問下面描述何者有誤：

- ①繼電器 M2 連續被激磁的時間可達 10 秒
- ②繼電器 M1 線圈被激磁後，按下 P2 按鈕可中斷 M1 激磁
- ③約 10 秒後繼電器 M3 線圈會被激磁
- ④繼電器 M3 被激磁後會中斷 M2 激磁狀態



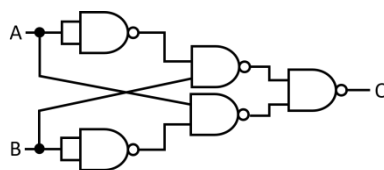
【圖 5】

16.某電路的電壓 $V(t)=40\sin(377t+30^\circ)$ 伏特，電流 $i(t)=5\sin(377t+20^\circ)$ 安培，則下列敘述何者錯誤？

- ①電路的頻率為 60 Hz
- ②電路的視在功率為 100 伏安(VA)
- ③電路的實功率為 100 瓦(W)
- ④此電路 V 相位領先 i 相位 10 度

17.如圖 6 所示，則輸出的布林函數 Q 為：

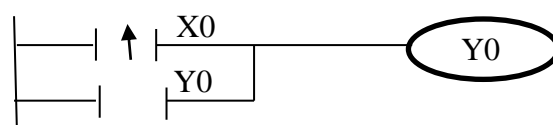
- ① $A + B$
- ② $A \cdot B$
- ③ $A \oplus B$
- ④ $A \odot B$



【圖 6】

18.圖 7 之等效 PLC 程式為：

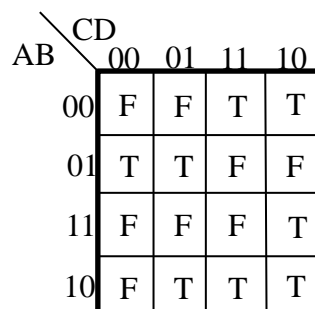
- ① $\begin{array}{|c|} \hline \text{---} | \text{---} | \text{X0} \\ \hline \end{array} \left[\text{PLS Y0} \right]$
- ② $\begin{array}{|c|} \hline \text{---} | \text{---} | \text{X0} \\ \hline \end{array} \left[\text{SET Y0} \right]$
- ③ $\begin{array}{|c|} \hline \text{---} | \text{---} | \text{X0} \\ \hline \end{array} \left[\text{PLF Y0} \right]$
- ④ $\begin{array}{|c|} \hline \text{---} | \text{---} | \text{X0} \\ \hline \end{array} \left[\text{RST Y0} \right]$



【圖 7】

19.圖 8 為軋鋼廠鋼卷傳送設備馬達運轉連鎖信號之卡諾圖，求其交換函數為：

- ① $A'BC'+B'C+AB'D+ACD'$
- ② $A'B'C'+A'BC+AC'D'+ABD$
- ③ $A'(B'C'+BC)+AB'D+ACD'$
- ④ $AB'C'D+A'BC+B'C$



【圖 8】

20.關於放大器電路採用負回授(Negative Feedback)組態的敘述，下列何者為非？

- ①可增加電路的穩定度
- ②可增加電路的頻寬
- ③可降低對於雜訊的敏感度
- ④可降低電路的非線性失真

21.對於雙載子接面電晶體(BJT)之共射極、共集極與共基極三種放大器組態之敘述，下列何者正確？

- ①輸入電阻共基極最大
- ②輸出電阻共集極最大
- ③功率增益共射極最大
- ④共集極放大器之電流增益略小於 1

22. 220V/110V 變壓器，當一次側通以交流電 220V，則可獲得二次側電源為何？

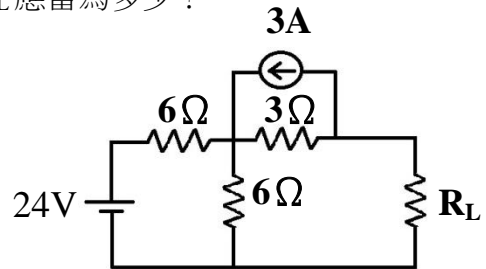
- ① 110V
- ② 220V
- ③ 440V
- ④變壓器燒毀

23.在三相 Δ 型負載平衡時，測得相電流為 10 安培則線電流為多少安培？

- ① 10A
- ② 20A
- ③ 30A
- ④ 17.32A

24.如圖 9 所示，若欲產生最大輸出功率，則負載 R_L 應當為多少？

- ① 3 Ω
- ② 6 Ω
- ③ 9 Ω
- ④ 15 Ω



【圖 9】

25.有一部銘牌上標示為 10 馬力，220 伏特，60HZ，六極之三相感應電動機，在額定電壓及額定頻率送電運轉時，滿載的轉差率為 0.04，請問滿載時轉子的轉速為多少？

- ① 1248 rpm
- ② 1200 rpm
- ③ 1152 rpm
- ④ 1104 rpm

貳、選擇題—複選題 9 題(每題 2.5 分，全部答對才給分，答錯不倒扣；未作答者，不予計分)

26.繞線式轉子感應電動機於啟動時藉由滑環(slip-ring)與電刷外接電阻，可

- ① 提高啟動電流
- ② 提高啟動轉矩
- ③ 降低啟動轉矩
- ④ 降低啟動電流

27.以下何者可為三相繞線式轉子感應電動機的控速方法？

- ① 調變定子輸入電壓
- ② 調變交流電源頻率
- ③ 切換定子繞線極數
- ④ 調變轉子外接電阻

28.以下何者為功率的單位？

- ① 焦耳
- ② 瓦特
- ③ 馬力
- ④ 伏安

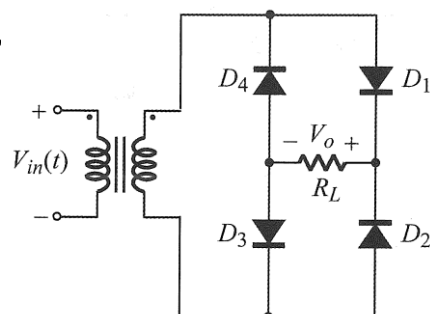
29.以下哪種三相變壓器的連接法可以改用兩個單相變壓器，輸出三相電壓，供應三相負載？

- ① Δ -Y
- ② Y-Y
- ③ Δ - Δ
- ④ Y- Δ

30. 下列有關二極體特性的敘述，何者正確？

- ① 溫度上升時，切入電壓隨之降低
- ② 溫度上升時，逆向飽和電流隨之增加
- ③ 擴散電容效應主要是在順向偏壓時產生
- ④ 逆向偏壓越大時，空乏區電容越小

31. 圖 10 為一橋式整流電路，假設二極體均為理想二極體，當輸入交流電壓 $V_{in}(t)$ 時，下列有關二極體工作狀態的敘述，何者正確？



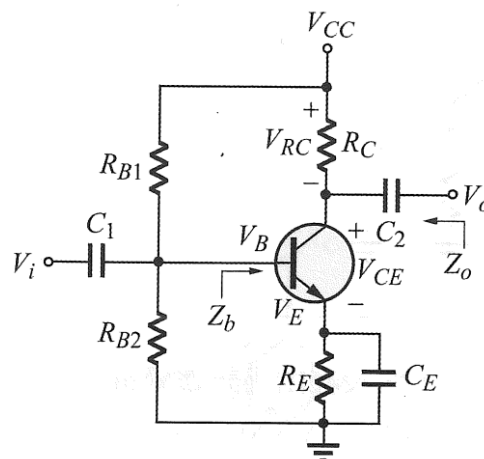
【圖 10】

- ① $V_{in}(t) > 0$ 時， D_1 、 D_3 導通， D_2 、 D_4 不導通
- ② $V_{in}(t) > 0$ 時， D_1 、 D_4 導通， D_2 、 D_3 不導通
- ③ $V_{in}(t) < 0$ 時， D_2 、 D_4 導通， D_1 、 D_3 不導通
- ④ $V_{in}(t) < 0$ 時， D_2 、 D_3 導通， D_1 、 D_4 不導通

32. 下列有關電晶體的敘述，何者正確？

- ① BJT 的構造是對稱的，因此射極與集極可對調使用
- ② FET 優點之一是低頻輸入阻抗很高
- ③ 若 BJT 的基極與射極接面順向偏壓，基極與集極接面也順向偏壓，則該 BJT 工作在飽和區
- ④ 為使 BJT 具有線性放大作用，必須偏壓在主動區

33. 圖 11 為一電晶體放大電路，下列有關此電路的敘述，何者正確？



【圖 11】

- ① 此電路為共射集放大電路
- ② C_E 為旁路電容，可提高小訊號電壓增益
- ③ C_1 為耦合電容，可用來阻隔 V_i 的直流電壓
- ④ 此放大器的偏壓電路為固定偏壓法，其偏壓穩定性不佳

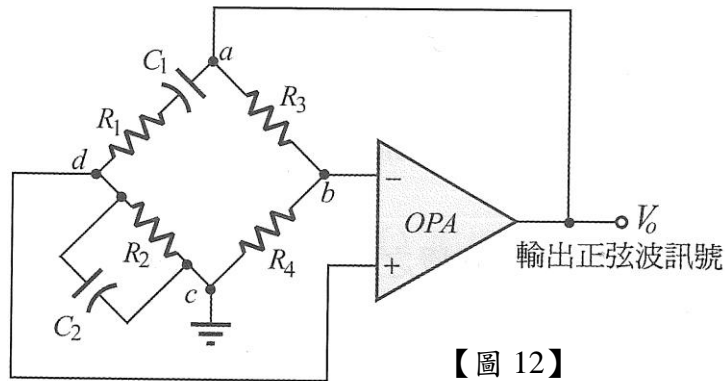
34. 運算放大器應用於積分電路時，下列敘述何者正確？

- ① 當輸入方波時，輸出為三角波
- ② 當輸入為正弦波時，輸出為負餘弦波
- ③ 頻率響應類似低通電路
- ④ 為防止低頻增益過大，可將回授電容與一高阻值電阻並聯

參、填充題 10 題(每題 2.5 分，答錯不倒扣；未作答者，不予計分)

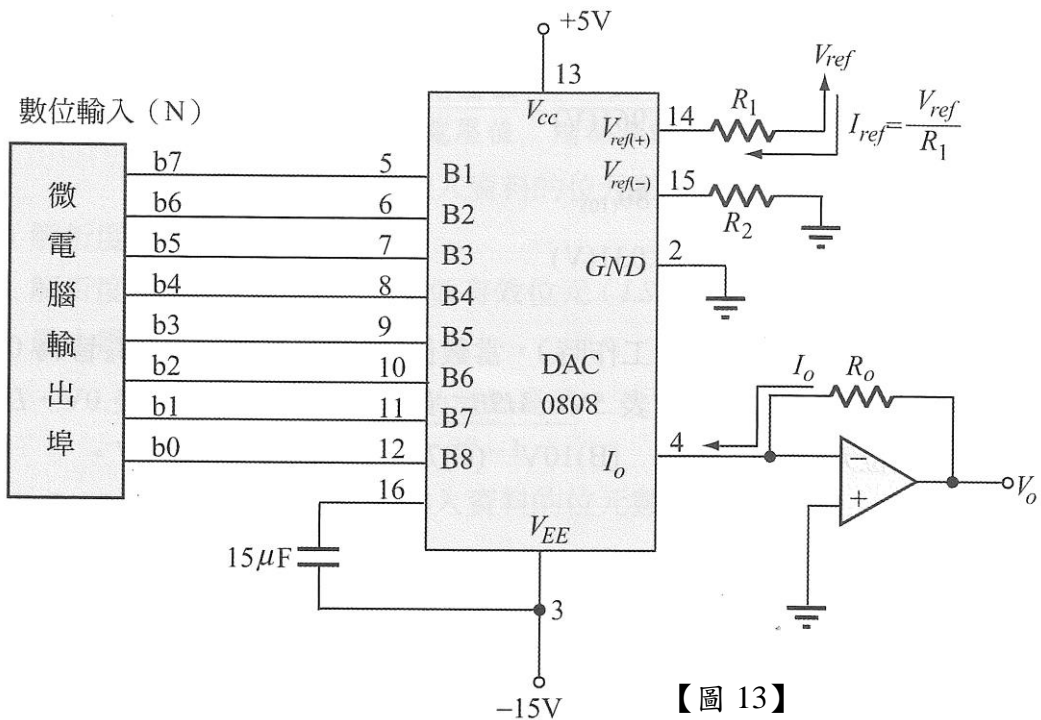
- 1. 一個 500 W 的加熱器，用了 _____ 小時，等於用了 1 度電。
- 2. 將額定為 220 V/110 V，60 Hz，2.2 kVA 的單相隔離型變壓器連接成自耦變壓器，可輸出最高電壓為 _____ V。

3. 圖 12 為一韋恩電橋振盪器，若 $R_1 = R_2 = R$ ， $C_1 = C_2 = C$ ，則振盪頻率 $f_0 =$ _____ Hz。



【圖 12】

4. 圖 13 為一 8 位元 D/A 轉換器的電路圖，類比輸出電壓 $V_o = I_o \times R_o = (N/256) \times I_{ref} \times R_o$ ，其中 N 為數位輸入碼的數值， $I_{ref} = V_{ref}/R_1$ 。若 $V_{ref} = 10\text{ V}$ ， $R_1 = R_2 = 5\text{ k}\Omega$ ， $R_o = 5\text{ k}\Omega$ ，當數位輸入 b7 為 1，b6~b0 皆為 0 時，則輸出電壓 $V_o =$ _____ V。



【圖 13】

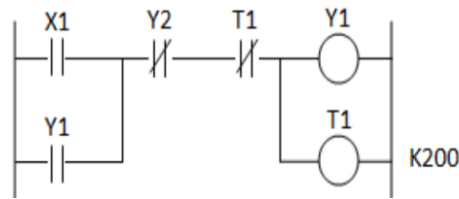
5. 某員工欲設定一操作室觀看用的轉速計，其刻度最小值為 0 而最大值為 800，對應轉速計輸入端 4~20mA 驅動電流源，請問欲使轉速指針剛好停在刻度值 500 的對應輸入電流應為 _____。

6. 利用卡諾圖將 $Y = \bar{A}\bar{B}\bar{C} + \bar{A}B\bar{C} + \bar{A}B\bar{C} + \bar{A}BC + ABC$ 化為最簡後 (如圖 14)， $Y =$ _____。

	\bar{C}	C
$\bar{A}\bar{B}$	1	1
$\bar{A}B$	1	1
AB	0	1
$A\bar{B}$	0	0

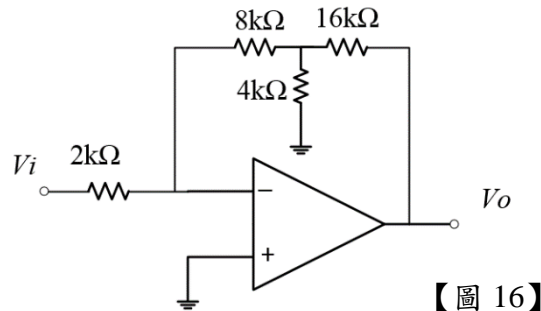
【圖 14】

7. 如圖 15 為軋鋼廠轉動設備潤滑油脂系統節錄出之部份程式，Y1 的運轉條件之接點代號為 _____ (需全部列出)。



【圖 15】

8. 如圖 16 所示之理想放大器電路，請問該電路之閉迴路電壓增益 $A_v = V_o/V_i =$ _____。

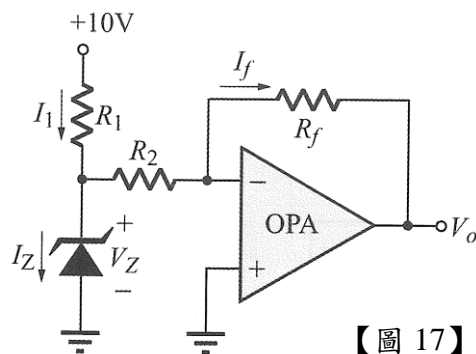


【圖 16】

9. 一台 3 相 60HZ 感應電動機，其滿載時轉速為 1746RPM，該電動機為 _____ 極感應電動機。
10. PLC 使用一組 8 位元線性 DAC 模組輸出參考電流 I 為 4~20mA，用以控制比例電磁閥開度為 0~100%，當程式輸出十六進制值 H40 時，DAC 輸出電流為 _____ mA。

肆、計算問答題 3 題(每題 5 分，答錯不倒扣；未作答者，不予計分)

1. 以 10 A 之直流電流源供應兩個 2 Ω 電阻並聯之負載，計算總輸出功率。
2. 一部三相 220 V，60 Hz 同步電動機，測得轉速為 1200 rpm。若將電源頻率調整為 40 Hz，則穩定運轉時，轉速應為多少 rpm？
3. 如圖 17 所示之電路，假設運算放大器為理想 OPA，若 $V_Z = 6\text{ V}$ ， $R_1 = 2\text{ k}\Omega$ ， $R_2 = 4\text{ k}\Omega$ ， $R_f = 2\text{ k}\Omega$ ，試求流過稽納二極體的電流 I_Z 為何？



【圖 17】



中國鋼鐵股份有限公司 107 年新進人員甄試答案

甄試類別：員級－電機

專業科目：1.電工及電子學 2.數位系統 3.電工機械

壹、選擇題－單選（共 25 題，每題 1.5分，共 37.5 分）

1	2	3	4	5	6	7	8	9	10
②	①	②	①	③	①	②	③	④	①
11	12	13	14	15	16	17	18	19	20
③	②	④	③	①	④	③	②	①	①
21	22	23	24	25	/				
③	④	④	②	③					

貳、選擇題－複選（共 9 題，每題 2.5 分，共 22.5 分）

26	27	28	29	30
①②	①②③④	②③④	③④	①②③④
31	32	33	34	/
①③	②③④	①②③	①②③④	

參、填充題（共 10 題，每題 2.5 分，共 25 分）

1	2	2	330
3	$1/(2\pi RC)$	4	5
5	14mA	6	$\overline{A+BC}$
7	Y2 和 T1	8	-28
9	四(極)	10	8

肆、計算問答題（共 3 題，每題 5 分，共 15 分）

1	總輸出功率= $10^2 \cdot 1=100$ (W)
2	轉速=800 (rpm)
3	$I_z = 0.5\text{mA}$